

NEU bei uns:

**Der Funkgesteuerter Garagentorantrieb
Modell TT-T 12**

Einer für alles:

BEST in TECHNIK

TOP in PREIS

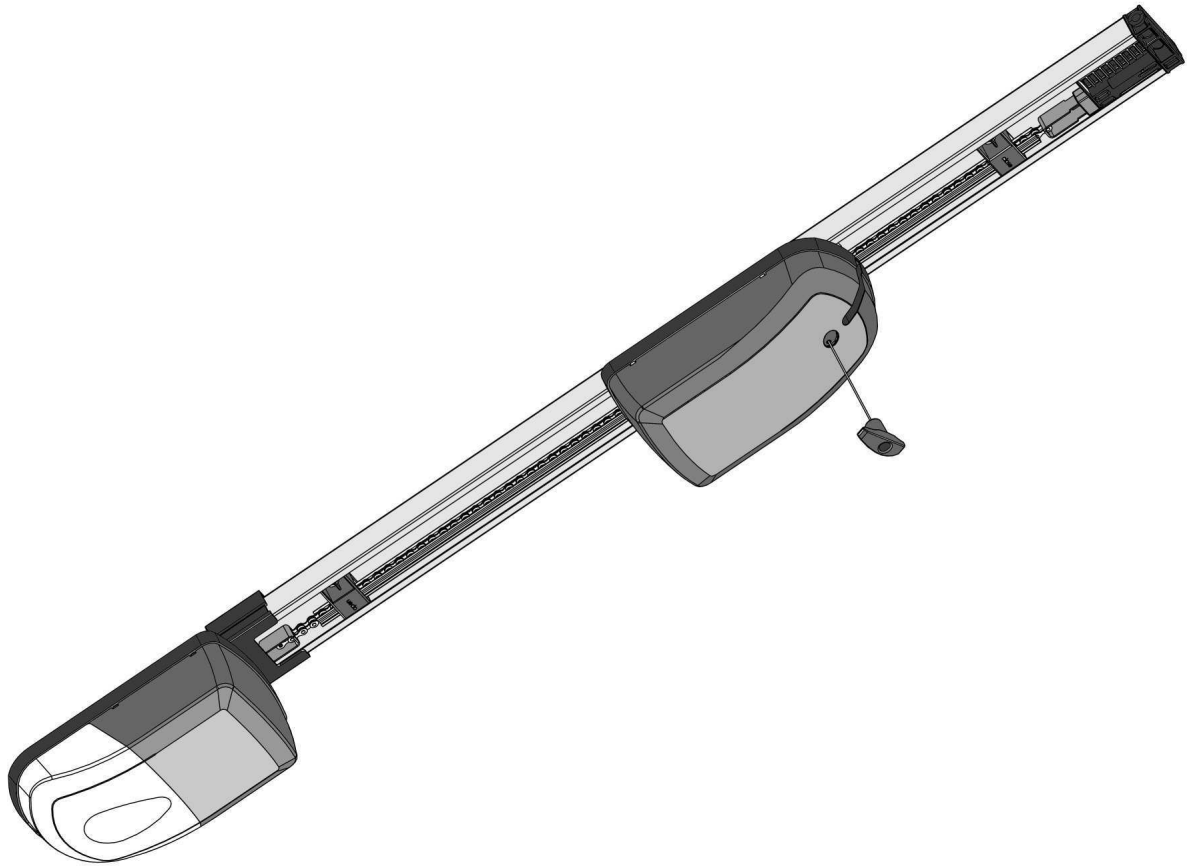


**Nur einen Antrieb mit 1200N ist für (fast) alles
Einsetzbar.**

(Geringe Lagerhaltung)

- geeignet für Torflächen bis ca. 12 m²
- für alle Torarten geeignet
- selbsthemmend
- Softlauf in den Endlagen
- wartungsfrei
- leichte Notentriegelung

Flexible Montagemöglichkeiten



Der Garagentorantrieb TT-T12-DE ist mit 120 kp (1200 N) Schubkraft, sowie durch die niedrige Aufbauhöhe bestens für die Mechanisierung von wärmeisolierten Sektionaltoren auch in Niedrigsturzausführung geeignet. Der Laufweg ist mittels mechanischer Schaltschieber einfach einstellbar. Die Krafteinstellung erfolgt selbstlernend und passt sich jedem Garagentor perfekt an. Selbstverständlich wird jeder Bewegungszyklus durch die elektronische Steuerung auf Einhaltung aller Kräfte permanent überwacht. Abweichungen von den Normwerten werden durch den integrierten Door Manager sofort gemeldet. Der bewährte Gleichstrommotor ist mit einem selbsthemmenden Schneckengetriebe ausgerüstet. Selbstverständlich verfügt dieser Garagentorantrieb über eine leicht zu bedienende Notentriegelung. Der Softlauf in den Endlagen Tor-auf und Tor-zu führt zu einem sehr leisen Torlauf und garantiert eine lange Lebensdauer.



Antrieb und Steuerung kann auch getrennt positioniert werden.

bis 12m²

- große Schwing- und Klapptore
- gedämmte Sektionaltore
- großflächige Schwingtore
- schwere Sektionaltore

Technische Daten

Betriebsspannung 230 V ac

Mindesteinbauhöhe 35 mm

Bewegungshub

- Kipptore bei 3 m Schiene
2400 mm
 - Sektionaltore 3 m Schiene 2250 mm
- Einbaumaß
(über alles, bei 3 m Schiene)
3210 mm

Laufgeschwindigkeit 16 cm/sec

Lieferumfang:

Antrieb TT-T 12 DE

2 Funk Handsender +

1 Funk Wandhandsender

**Umfangreiches Zubehör und weitere Antriebe auf Anfrage
Preis-anfrage und Kontakt:**

Peters **TOR + Technik**

Böternhöfen 37

D- 24594 Hohenwestedt

Tel. 04871 – 761337

Fax. 04871 – 761338

E-Mail: info@torundtechnik.de